

14 Přídavné vzduchové pérování

Naše přídatné vzduchové pérování se snadno instaluje, protože všechny sady jsou dodávány s návodem krok za krokem. Vyznačují se vysokou životností a vyžadují méně údržby.

Kromě toho jsou k dispozici kompletní sady náhradních dílů, které usnadňují opravu, aniž by bylo nutné speciální školení.

Sady nabízí dokonalou integraci s vozidlem. Každá sada je speciálně navržena pro každou variantu vozidla a nabízí široký rozsah regulace a tuhost nastavitelného odpružení.



Hlavní přednosti naší řady vzduchového pérování

1 Méně úprav vozidla a dokonalá přizpůsobivost

Systém je navržen tak, aby minimalizoval změny, které je třeba na vozidle provést (99 % našich sad nevyžaduje vrtání ani svařování) a je navržen pro každou verzi vozidla, aby usnadnil instalaci a co nejlépe se přizpůsobil každému vozidlu.

2 Maximální stabilita pro každé vozidlo

Systém zlepšuje stabilitu vozidel na jejich maximální kapacitu tím, že drasticky snižuje naklánění, zvyšuje přilnavost na vozovce a tím zvyšuje bezpečnost.

3 Řešení pro každou potřebu

Sortiment sahá od lehkých užitkových vozidel automobilového původu (Fiat Doblò, Renault Kangoo...) až po těžká vozidla pro přepravu mimořádného nákladu 60 tun, která jsou pouze na poptávku.

4 Vysoce kvalitní provedení

Návrh je od roku 1994 prováděn pomocí dvourozměrných CAD systémů a od roku 2001 pomocí trojrozměrných systémů.

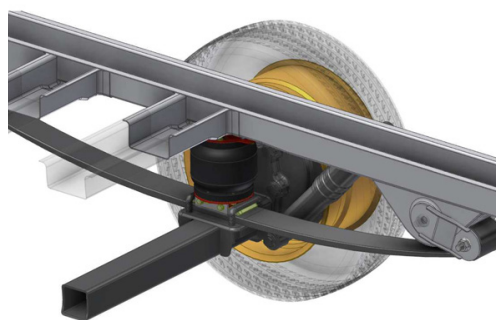
5 Neustálá inovace

Naši obchodníci jsou vždy k dispozici pro prostudování a vyhodnocení nových produktů, včetně těch na míru, aby mohli zákazníkovi nabídnout konkrétní řešení.

6 Šikovní řešení

Produkty jsou nabízeny jako stavebnice připraveny k montáži nebo výrobě prototypů pro malé i střední série vozidel.





Sada vzduchového pérování, lehká verze

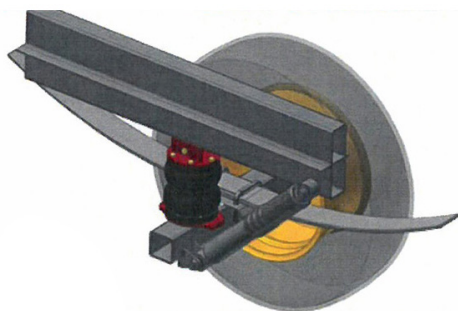
- FIAT, PEUGEOT, CITROËN

1407 551.280



Nenašli jste to, co hledáte?

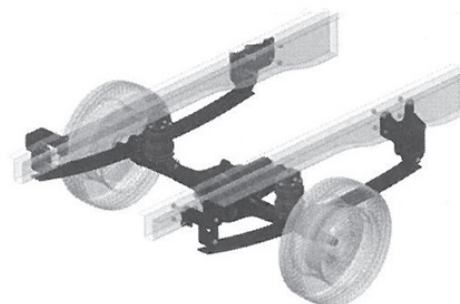
Kontaktujte naše obchodní oddělení a pokusíme se s tím něco udělat.
Aktuální nabídku sortimentu můžete najít na webu www.trans-technik.cz



Sada vzduchového pérování

- FORD TRANSIT 2014
- jednomontáž
- bez spaceru

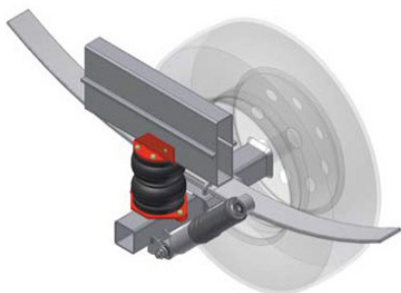
1408 003.020



Sada vzduchového pérování

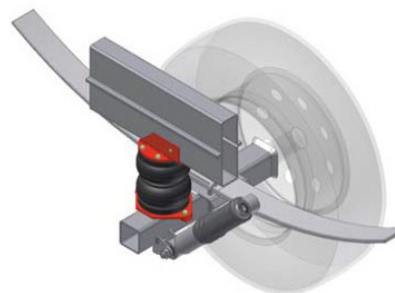
- FORD TRANSIT 2014
- jednomontáž
- zadní náhon

1408 003.030



Sada vzduchového pérování, lehká verze

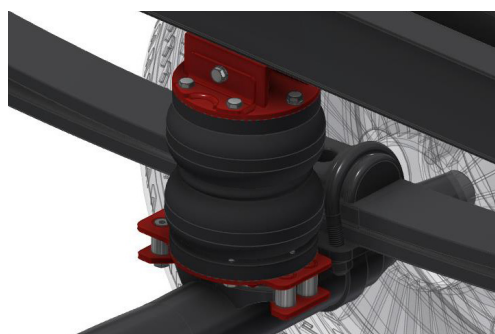
1408 551.210



Sada vzduchového pérování, lehká verze

- FORD TRANSIT 2010

1408 553.010



Sada vzduchového pérování

- FORD TRANSIT 2017
- jednomontáž

1408 901.010





Sada vzduchového pérování

- IVECO DAILY MY 2014
- jednomontáž

1414 143.010



Sada vzduchového pérování

- IVECO DAILY MY 2012
- standard verze
- dvojmontáž

1414 142.010

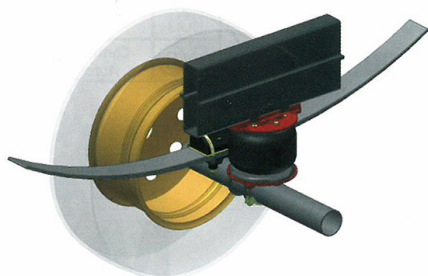


Nenašli jste to, co hledáte?

Kontaktujte naše obchodní oddělení a pokusíme se s tím něco udělat.
Aktuální nabídku sortimentu můžete najít na webu www.trans-technik.cz

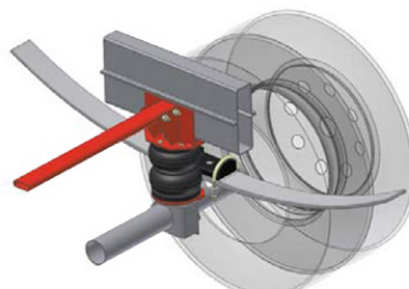


Mercedes-Benz



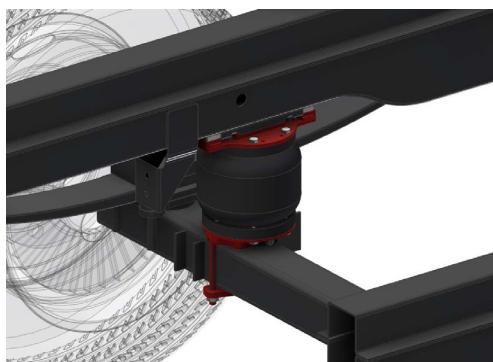
Sada vzduchového pérování

- SPRINTER, CRAFTER
- standardní verze
- rozvor do 3665 mm

1423 066.010

Sada vzduchového pérování

- SPRINTER, CRAFTER
- standardní verze
- dvoumontáž
- rozvor do 3665 mm

1423 067.010

Sada vzduchového pérování

- SPRINTER, CRAFTER
- standardní verze
- rozvor do 3665 mm
- přední náhon

1423 070.010

Nenašli jste to, co hledáte?

Kontaktujte naše obchodní oddělení a pokusíme se s tím něco udělat.
Aktuální nabídku sortimentu můžete najít na webu www.trans-technik.cz





Sada vzduchového pérování

- VW CRAFTER, MAN TGE

1437 101.010



Nenašli jste to, co hledáte?

Kontaktujte naše obchodní oddělení a pokusíme se s tím něco udělat.
Aktuální nabídku sortimentu můžete najít na webu www.trans-technik.cz



Sada vzduchového pérování

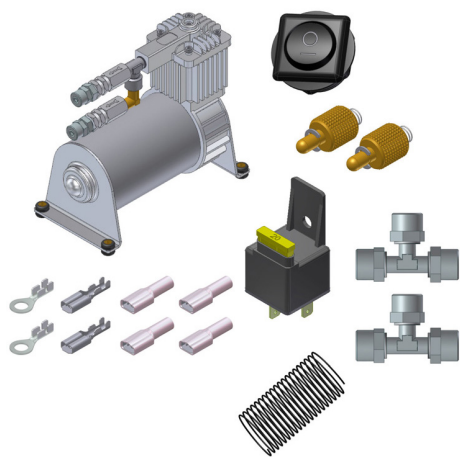
- MOVANO, MASTER, NV400
- standardní verze
- jednomotáž

1430 132.010



Nenašli jste to, co hledáte?

Kontaktujte naše obchodní oddělení a pokusíme se s tím něco udělat.
Aktuální nabídku sortimentu můžete najít na webu www.trans-technik.cz



Kompresor sada - standart

Při montáži přívodních hadic a dotahování převlečné matice dbejte zvýšené opatrnosti. Matice se nesmí přetáhnout! Hrozí poškození ventilu a únik vzduchu. Případné reklamace spojené z přetažením nebudou uznány.

1400 001.000



Nenašli jste to, co hledáte?

Kontaktujte naše obchodní oddělení a pokusíme se s tím něco udělat.
Aktuální nabídku sortimentu můžete najít na webu www.trans-technik.cz

**Měch**

1400 041.000

**Měch**

1400 047.000

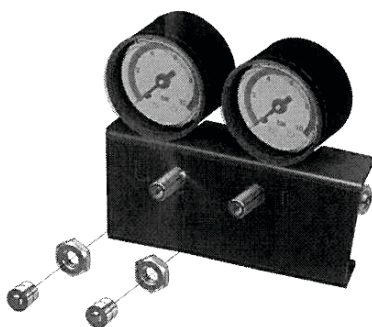
**Nenašli jste to, co hledáte?**

Kontaktujte naše obchodní oddělení a pokusíme se s tím něco udělat.
Aktuální nabídku sortimentu můžete najít na webu www.trans-technik.cz

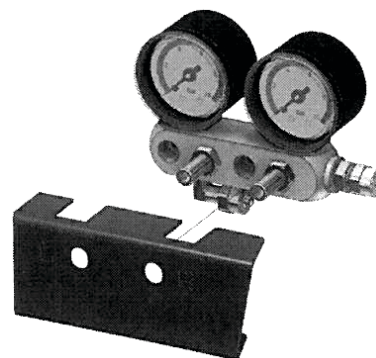
Pokyny pro montáž vzduchového pérování FIAT DUCATO X 250 – X 251



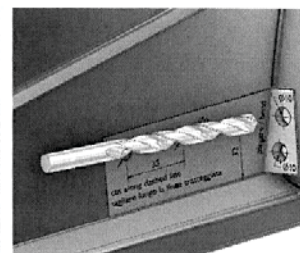
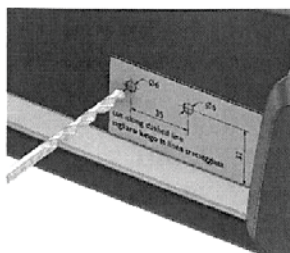
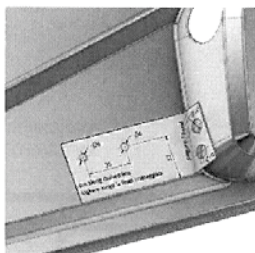
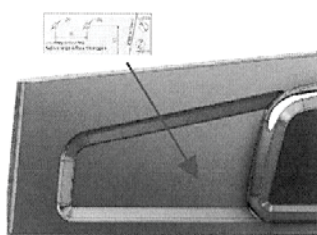
Předem smontovaná ovládací sada TOP DRIVE CONTROL



Odšroubujte a odmontujte krytky a matice z hustících ventilů.



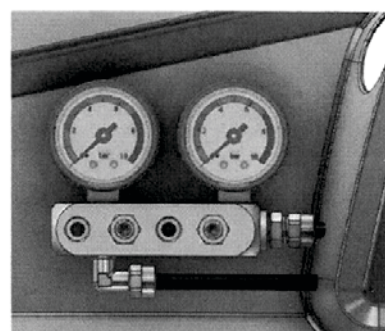
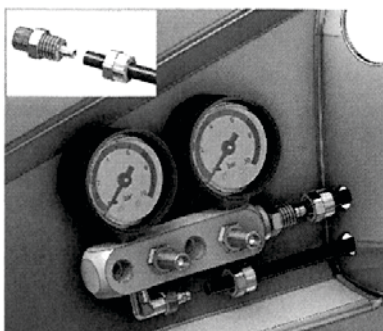
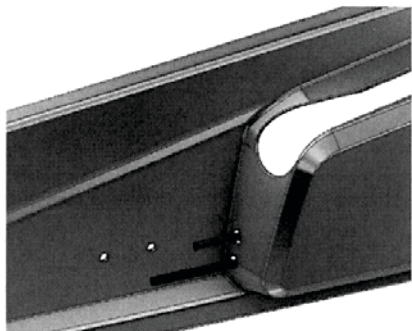
Odeberte ochranné pouzdro.



Umístěte nalepovací vrtací šablonu na boční panelu sedačky řidiče, jak to je znázorněné na obrázku. Spodní hranu nalepovací vrtací šablony přitom umístěte k dolnímu okraji bočního panelu, a vyznačenou část ohněte na výstupek ruční brzd.

Vrtákem Ø6 mm vyvrtejte otvory pro připevnění ovládací jednotky huštění.

Vrtákem Ø10 mm vyvrtejte otvory pro průchod vzduchového vedení, jak to je znázorněné na obrázku.



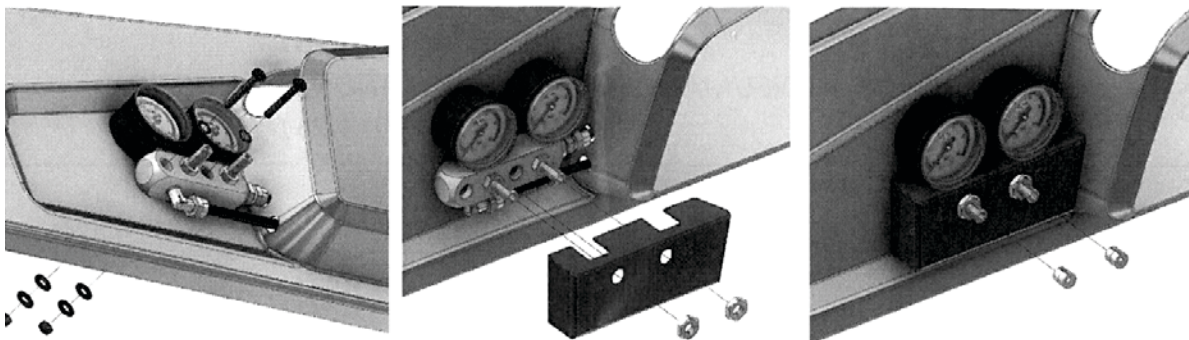
Odeberte nalepovací vrtací šablonu, a zaveďte vzduchové vedení přes připravené otvory, jak to je znázorněné na obrázku:

- červená vzduch.hadice nahoře (odpružení na pravé straně)
- černá vzduchová hadice dole (odpružení na levé straně)



Doporučuje se použití pryžových průchodek pro ochranu vzduchového vedení, prosím postupujte v souladu se specifickými pokyny, uváděnými na následující stránce.



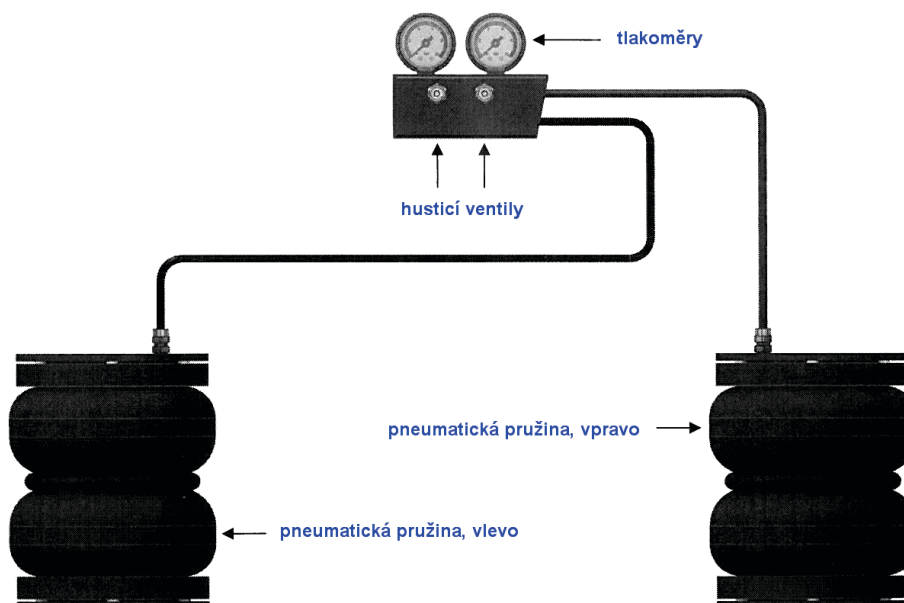


Pomocí dodaných šroubů M5, matic a podložek upevněte ovládací jednotku huštění na boční panel u sedačky řidiče, jak to je znázorněné na obrázku.

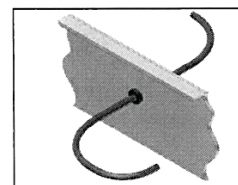
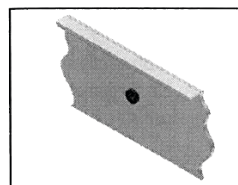
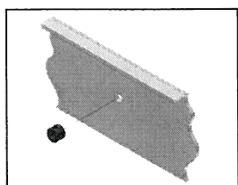
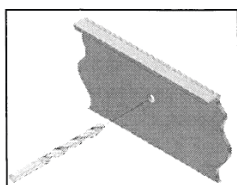
Opět na ovládací jednotku huštění nasadte dříve odmontované ochranné pouzdro, a upevněte je s

použitím příslušných matic. Nahustěte systém vzduchem přes ventily umístěné v jednotce huštění, až na tlak 2 nebo 2,5 bar, a opět zašroubujte ochranné krytky.

Typické schéma pneumatického okruhu pro lehká nákladní vozidla



Tento příklad ukazuje typický pneumatický okruh, pro aplikaci na lehkém nákladním vozidle. Uvedené obrázky jsou určeny jen pro znázornění, a nejsou vztažené k nějaké specifické instalaci, jen ukazují způsob uspořádání pneumatického okruhu.

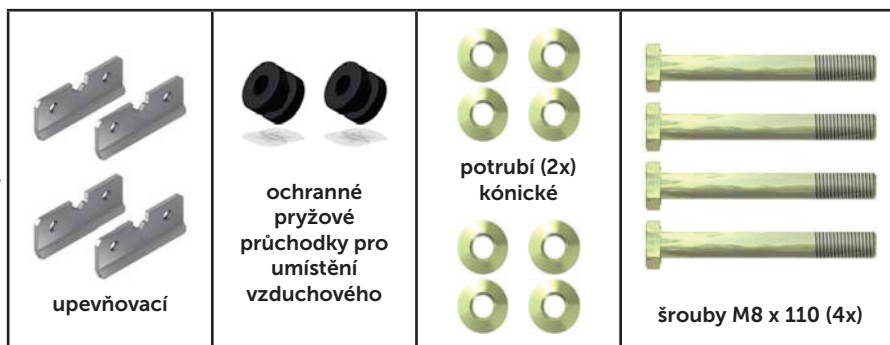


Umístění pryžových průchodek: Vyrvejte do plochy otvor s použitím vrtáku Ø9 mm, vložte do tohoto otvoru pryžovou průchodku, a potom zde zaveďte trubičku Rilsan.





Položky obsažené v balení



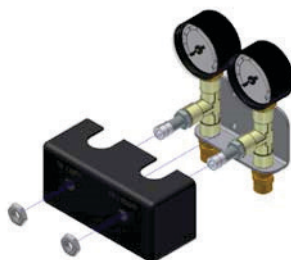
pneumatická pružina, vlevo (1x)
pneumatická pružina, vpravo (1x)

Malá sada příslušenství

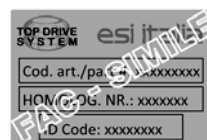


sada vzduch. hadic RILSAN:

- červená, (6 m), Ø6x4
- černá, (6 m), Ø6x4



předem sestavená sada pro ovládání tlaku: „Top Drive Control“



nálepka s typovými identifikačními údaji (1x)



nálepka pro indikaci tlaku pneumatického odpružení (1x)

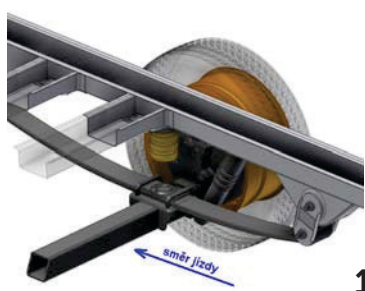


sada pro upevnění:
• plastové spony (20x)



nálepka pokynů pro montáž pneumatické výbavy (1x)

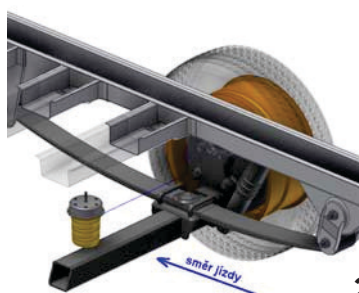
pneumatická pružina, vpravo



1

Umístěte vozidlo na montážní jámu nebo na montážní plošinu, abyste mohli pracovat bezpečně a pohodlně.

pneumatická pružina, vpravo



2

Vyjměte původní dorazové bloky, a po vykonání instalace pneumatických pružin předejte tyto bloky majiteli vozidla.

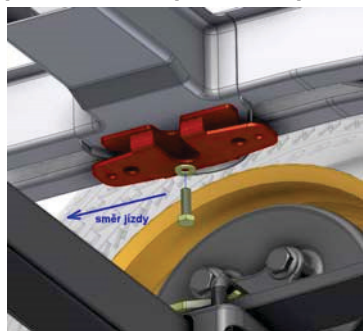


3

Na základě vyšroubování bočních šroubů M8 odmontujte z pneumat. pružin upevňovací desku, určenou pro upevnění na podélník podvozku. Viz připojený obrázek.



pneumatická pružina, vpravo



4

Při použití šroubu M10 namontujte upevňovací desku na podvozek, jak to je znázorněné na obrázku.



5

Před umístěním pneumat. pružin nasadte na příslušnou trubkovou přípojku trubku RILSAN:

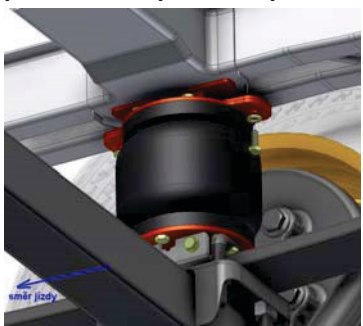
- červenou pro pravou stranu
- černou pro levou stranu



6

Při použití šroubů M8 x 110, podložek a matic namontujte upevňovací desky na dolní část pružící jednotky, jak to je znázorněné na obrázku.

pneumatická pružina, vpravo



7

Umístěte pružící jednotku pod horní držák podvozku, a upevněte ji s použitím dodaných šroubů M8 a podložek, jak to je znázorněné na obrázku.

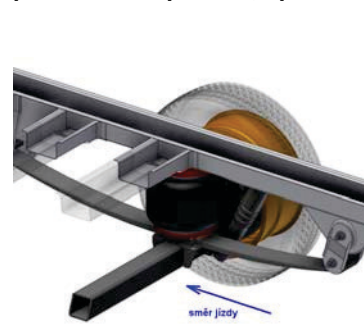
pneumatická pružina, vpravo



8

Na základě utažení šroubů M8 x 110 zajistíte pružící jednotku na nápravu, s připevněním dolních upevňovacích desek na pružinový svazek, jak to je znázorněné na obrázku.

pneumatická pružina, vpravo



9

Pružící jednotka je nyní takto správně amontovaná. Obdobným způsobem zopakujte kroky 1 až 8 i pro levou stranu vozidla



Nálepku s indikací tlaku pneumatického odpružení umístěte do kabiny řidiče, na místo viditelné pro řidiče. Nálepku s typovými identifikačními údaji umístěte na rám dveří, na straně řidiče.

UPOZORNĚNÍ: Aby bylo možné používat systém pneumatického odpružení, tak je potřeba postupovat v souladu se specifickými pokyny, které jsou uváděné v doplňkovém podkladu „Pokyny pro instalaci pneumatického systému“ (viz obrázek zde vpravo), a které nejsou obsažené v této příručce.



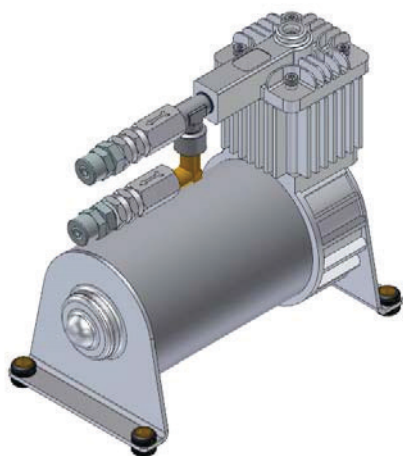
VÝSTRAHA: Pro realizaci pneumatického zařízení je potřeba přesně dodržovat specifické pokyny. Aktuální systém se může ve skutečnosti odlišovat podle zvolené verze (ruční, automatické vyrovnávání polohy, nebo elektrické zařízení), a proto se pokyny pro dané pneumatické zařízení uvádějí v příslušné příručce, která je přiložená k zakoupené sadě. V každém případě utahujte matice přípojovacích prvků úměrným způsobem, a dávejte přitom pozor, aby se neuvolnilo připojení v již dříve namontované části. Pokud by k tomu došlo, tak spoj úplně rozeberte, pečlivě jej očistěte, a znovu spoj připevněte při použití námi doporučeného zajišťovacího prostředku (prostředek pro zajištění závitů, kód 583500 nebo 5.5000). **DŮLEŽITÉ UPOZORNĚNÍ:** Nepoužívejte kapalnou Teflon, konopí, nátěry, a tak dále. V případě výskytu nějakých problémů nebo při požadavku na získání dalších informací se prosím obraťte na naši technickou kancelář. Společnosti EUROSERVICE S.r.l. a ESI Italia S.r.l. nezodpovídají za případná odvozovaná poškození.

Kompressorová sada pro užitková vozidla (12V)

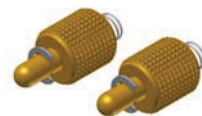
Pokyny pro instalaci



Položky obsažené v balení

dvoucestný kompresor 12 V, s
montážním držákem (1x)

dvoupolohový spínač (1x)



vypouštěcí ventily (2x)



trubkové spojky tvaru „T“ (2x)



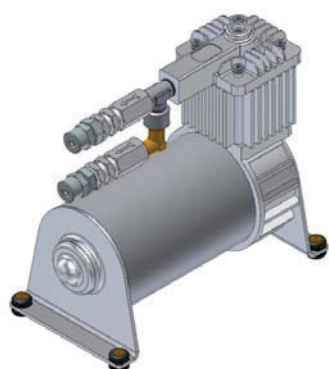
relé s pojistkou 20 A (1x)



konektory „Faston“ (8x)



vzduch.hadice „RILSAN“, černá



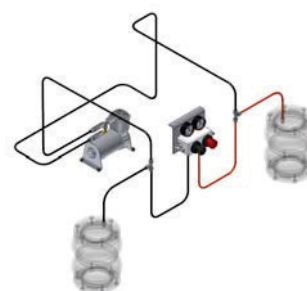
1

Umístěte kompresor na suché místo, chráněné před působením povětrnostních vlivů.



2

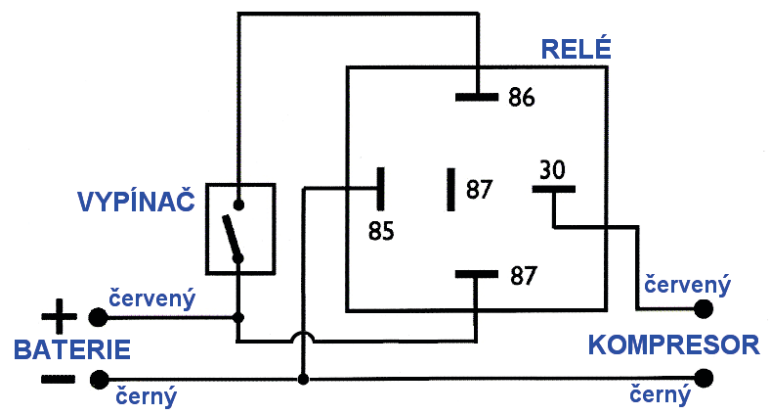
Na výstupy kompresoru napojte trubky RILSAN, které slouží k napájení pneumatických pružin (pružinu vpravo napojte na jeden výstup, pružinu vlevo napojte na druhý výstup). Použijte trubku poskytnutou v rámci dodávky.



3

Pomocí dvou spojek tvaru „T“, poskytnutých v rámci dodávky, napojte pneumatickou výbavu pružin, jak to je znázorněné na připojeném schematickém obrázku.

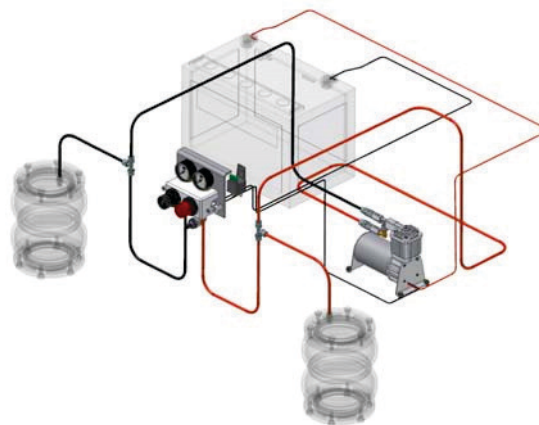
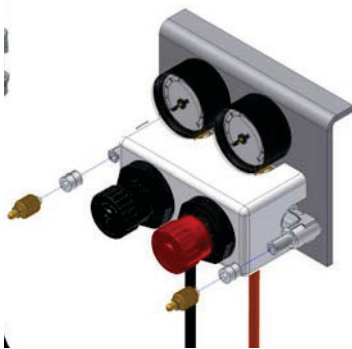




Připojte na elektrickou výbavu dodané relé s pojistkou, jak to je znázorněné v bodu „5“ (elektrické schéma).

SCHÉMA PŘIPOJENÍ OVLÁDACÍHO RELÉ:

Prosím dodržujte zapojení podle tohoto schématu, aby byla zajištěna správná funkce pneumatických pružin.



Místo dvou krytek, které jsou umístěné na ovládací jednotce huštění, nasadte vypouštěcí ventily, poskytnuté v rámci dodávky.

Schématické znázornění správně zapojeného zařízení.

Kompresor není určený pro průběžný provoz:

Po maximálně 5 minutách provozu kompresoru je potřeba nechat kompresor vychladnout po dobu přinejmenším 5 minut.

Kromě toho je tento kompresor opatřený tepelnou pojistkou, která slouží k automatické ochraně zařízení před přehřátím.

VÝSTRAHA: Pro realizaci pneumatického zařízení je potřeba přesně dodržovat specifické pokyny. Aktuální systém se může ve skutečnosti odlišovat podle zvolené verze (ruční, automatické vyrovnávání polohy, nebo elektrické zařízení), a proto se pokyny pro dané pneumatické zařízení uvádějí v příslušné příručce, která je přiložená k zakoupené sadě.

V každém případě utahujte matice přípojovacích prvků úměrným způsobem, a dávejte přitom pozor, aby se neuvolnilo připojení v již dříve namontované části. Pokud by k tomu došlo, tak spoj úplně rozeberte, pečlivě jej očistěte, a znovu spoj připevněte při použití námi doporučeného zajišťovacího prostředku (prostředek pro zajištění závitů, kód 583500 nebo 5.5000). **DŮLEŽITÉ UPOZORNĚNÍ:** Nepoužívejte kapalnou Teflon, konopí, nátěry, a tak dále. V případě výskytu nějakých problémů anebo při požadavku na získání dalších informací se prosím obraťte na naši technickou kancelář. Společnosti EUROSERVICE S.r.l. a ESI Italia S.r.l. nezodpovídají za případná odvozaná poškození.

